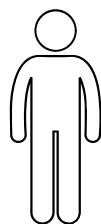


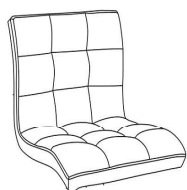
30 min



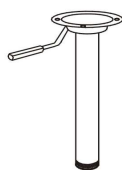
x1



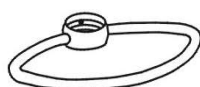
x1



A x1



B x1



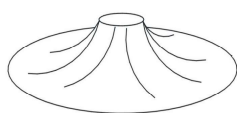
C x1



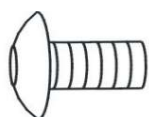
D x1



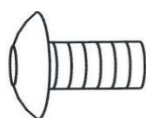
E x1



F x1



G x2  
(M6x25mm)



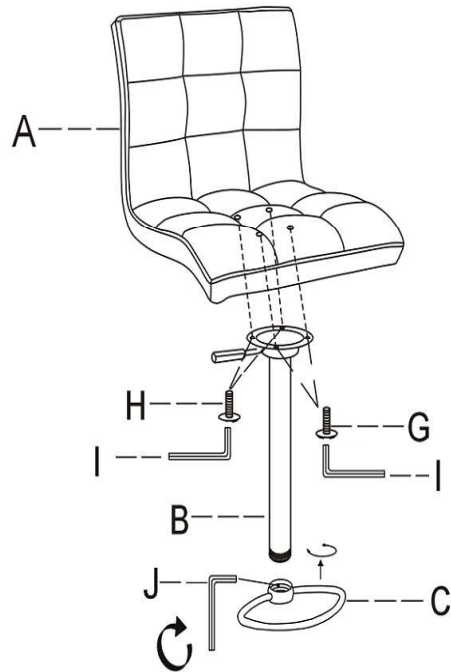
H x2  
(M6x20mm)



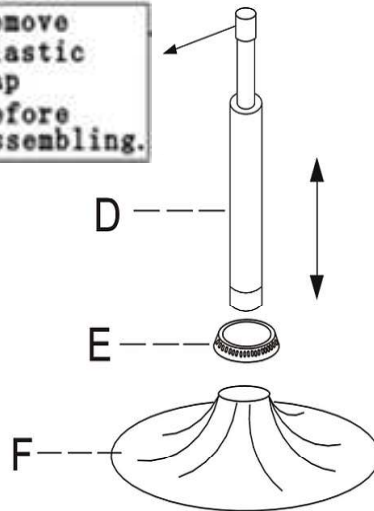
I x1



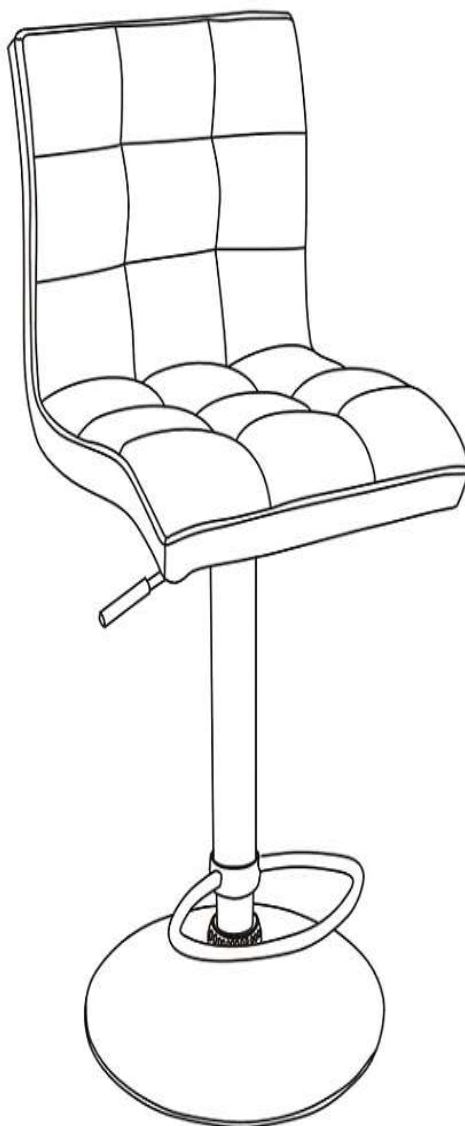
J x1



Quitar la protección de plastic antes de montar	Remove plastic cap before assembling.
---	---------------------------------------



1







**JULIÀ GRUP Furniture Solutions S.L.**

B-17616277

Pol. Ind. Bosc d'en Cuca

C / Tallers, 14

17410 Sils SPAIN

[contact@kavehome.com](mailto:contact@kavehome.com)