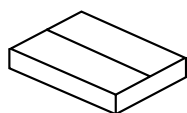
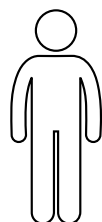




25 min



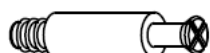
x2



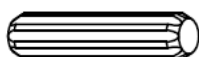
x2



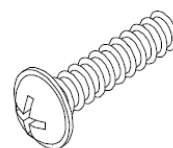
Ax2 (ø15x13,5)



Bx2 (M6x43)



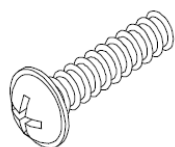
Cx4 (ø8x30)



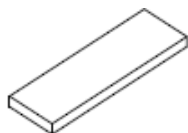
Dx4 (M4x30)



Ex4 (ø20x20)



Fx4 (M4x20)



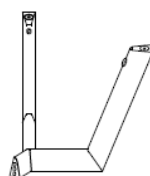
Gx4 (50x16x2)



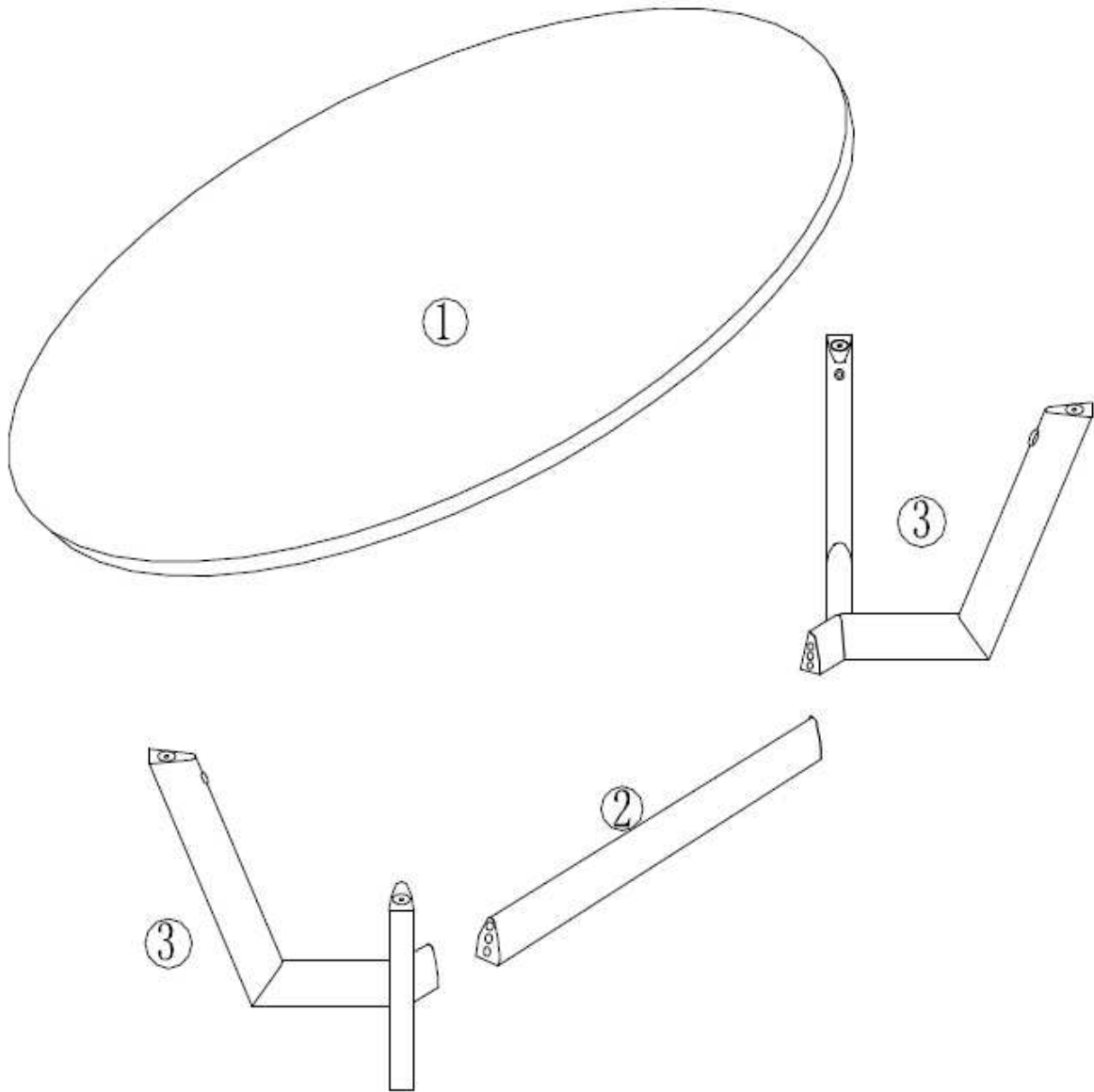
(1)x1



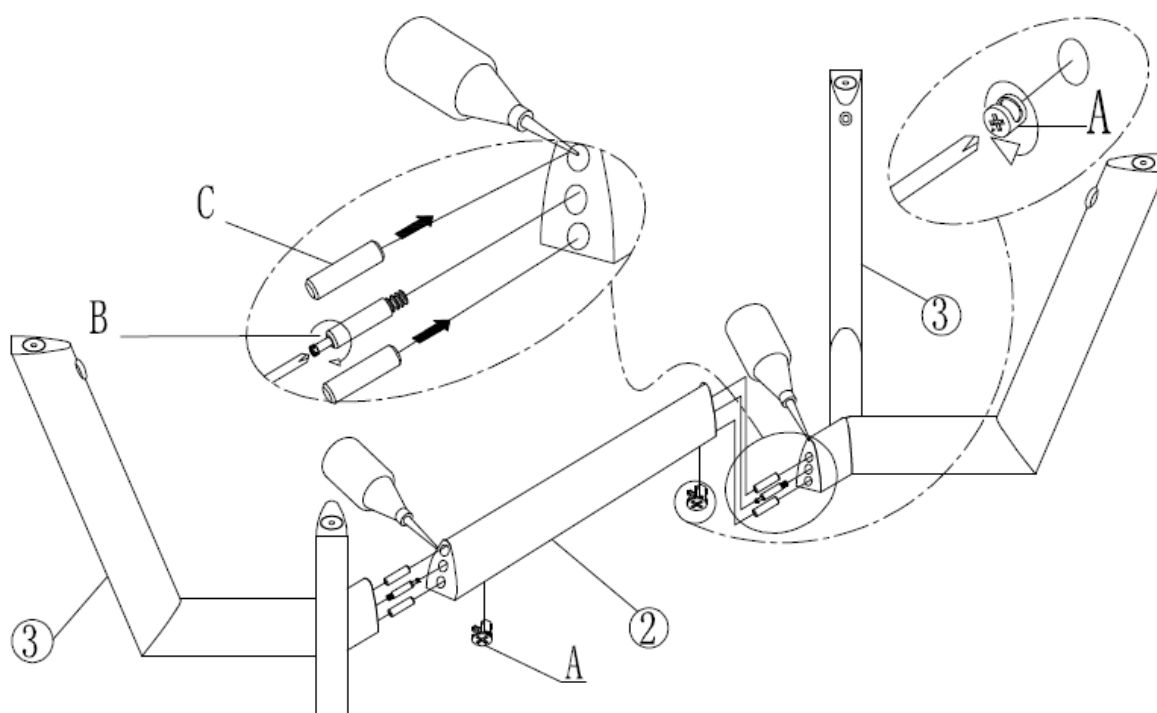
(2)x1



(3)x2



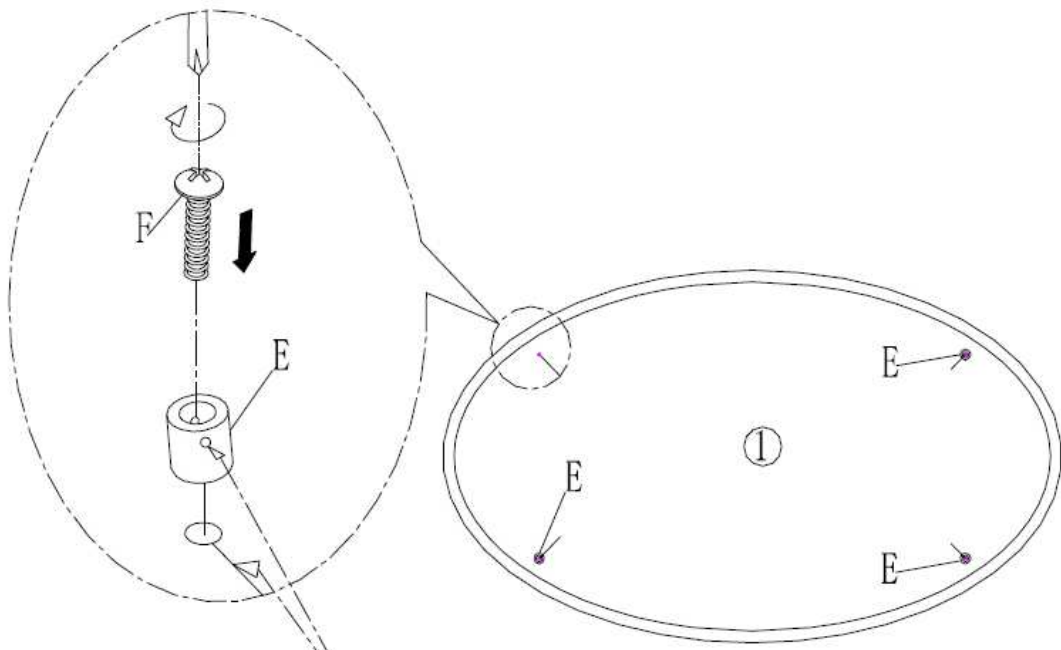
1



- Se recomienda aplicar cola de madera en este paso.
- It is recommended to apply wood glue in this step.
- Recommandé d'appliquer colle à bois dans cette étape.

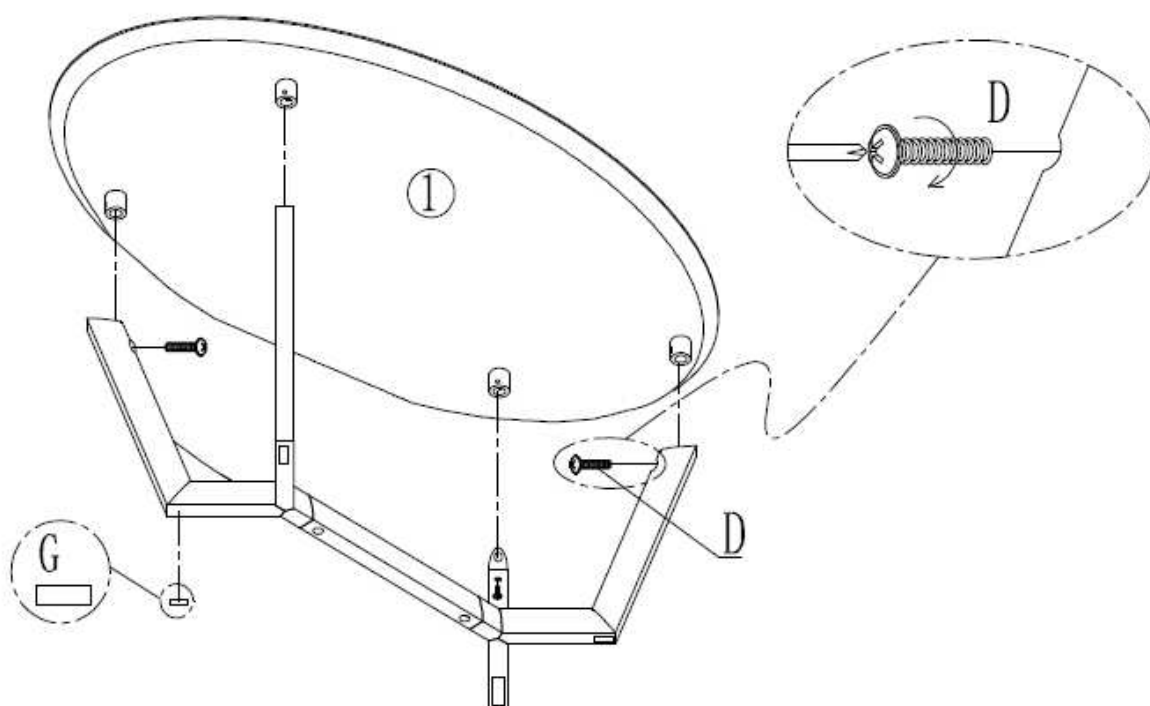


2



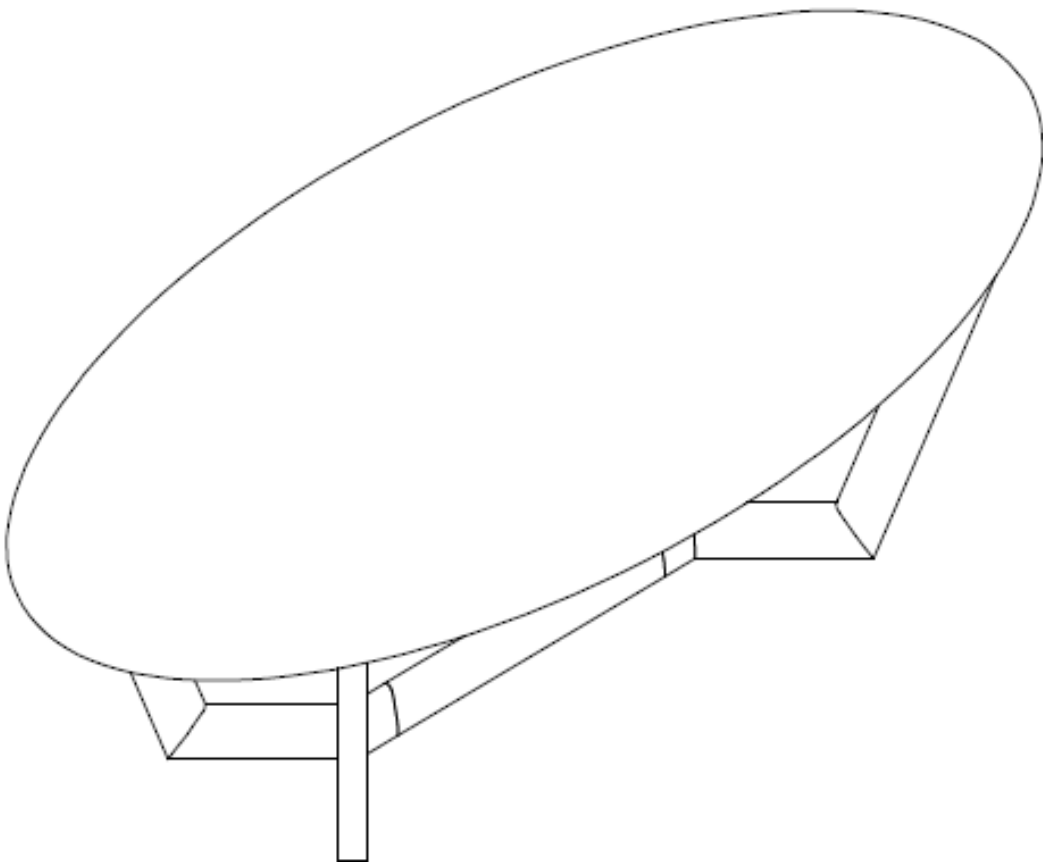
The hole need to aline with marked line on table top

3





4





THAT'S ALL FOLKS!

JULIÀ GRUP Furniture Solutions S.L.

B-17616277

Pol. Ind. Bosc d'en Cuca

C / Tallers, 14

17410 Sils SPAIN

contact@kavehome.com