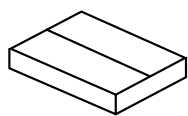




10 min



x1



x2



A x6



B x4



C x2



D x2



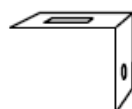
E x1



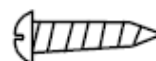
F x1



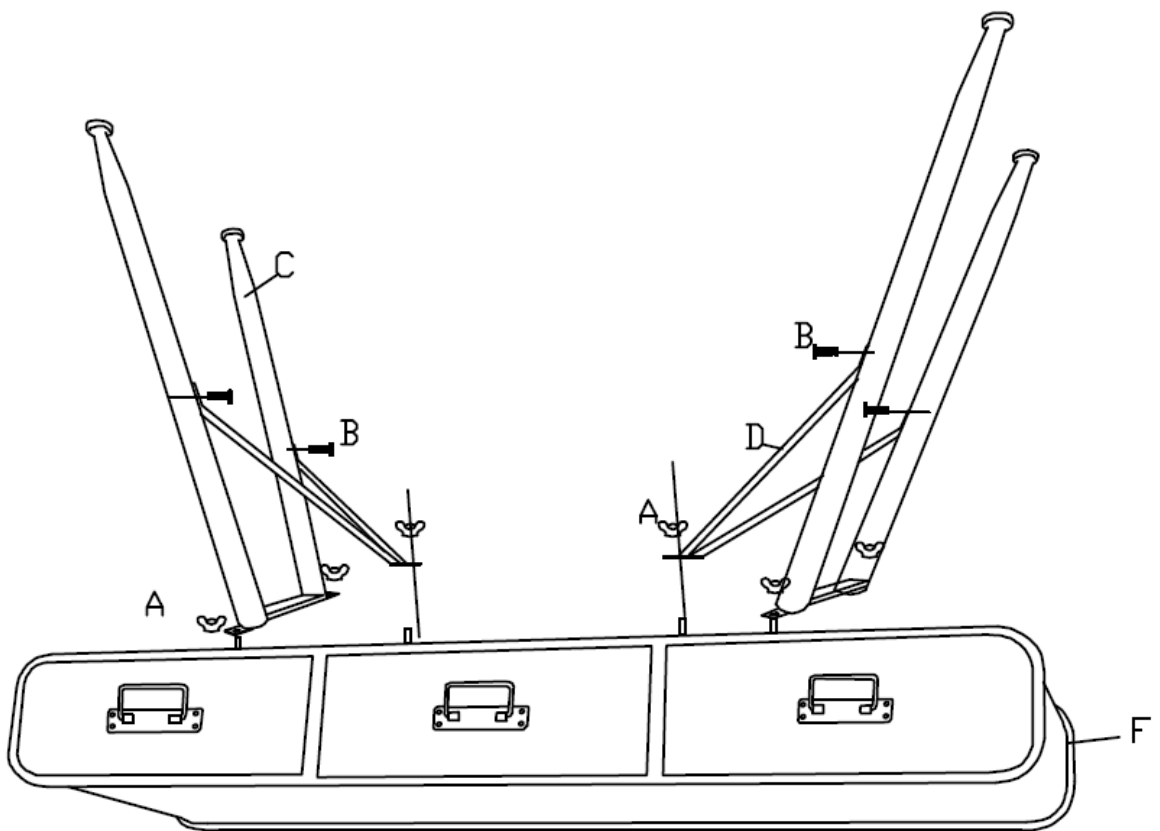
G x2



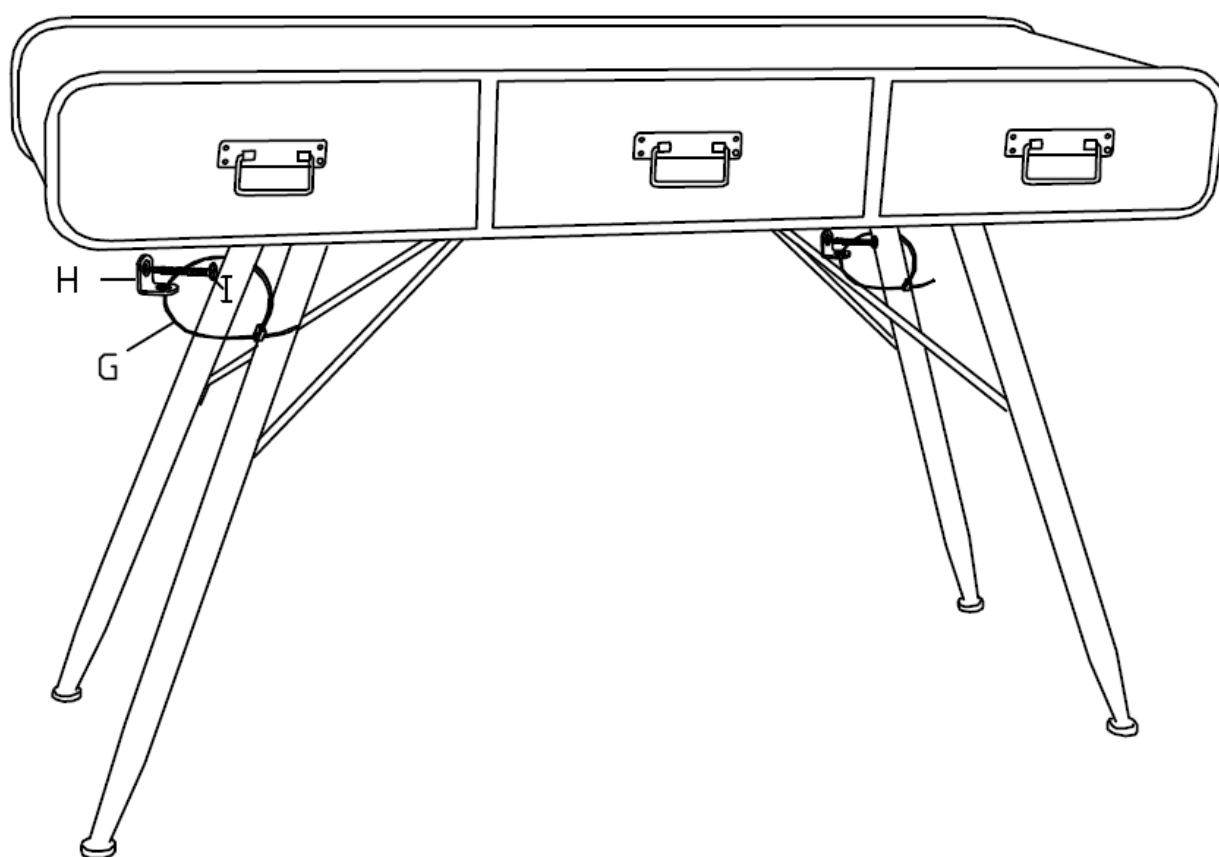
H x2



I x2



1



JULIÀ GRUP Furniture Solutions S.L.

B-17616277

Pol. Ind. Bosc d'en Cuca

C / Tallers, 14

17410 Sils SPAIN

contact@kavehome.com