



10 min



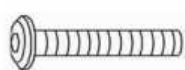
x1



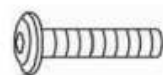
x1



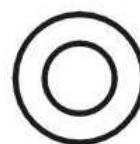
A x1



B x2 (M6x40)



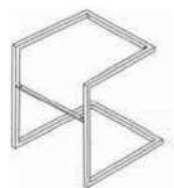
C x2 (M6x20)



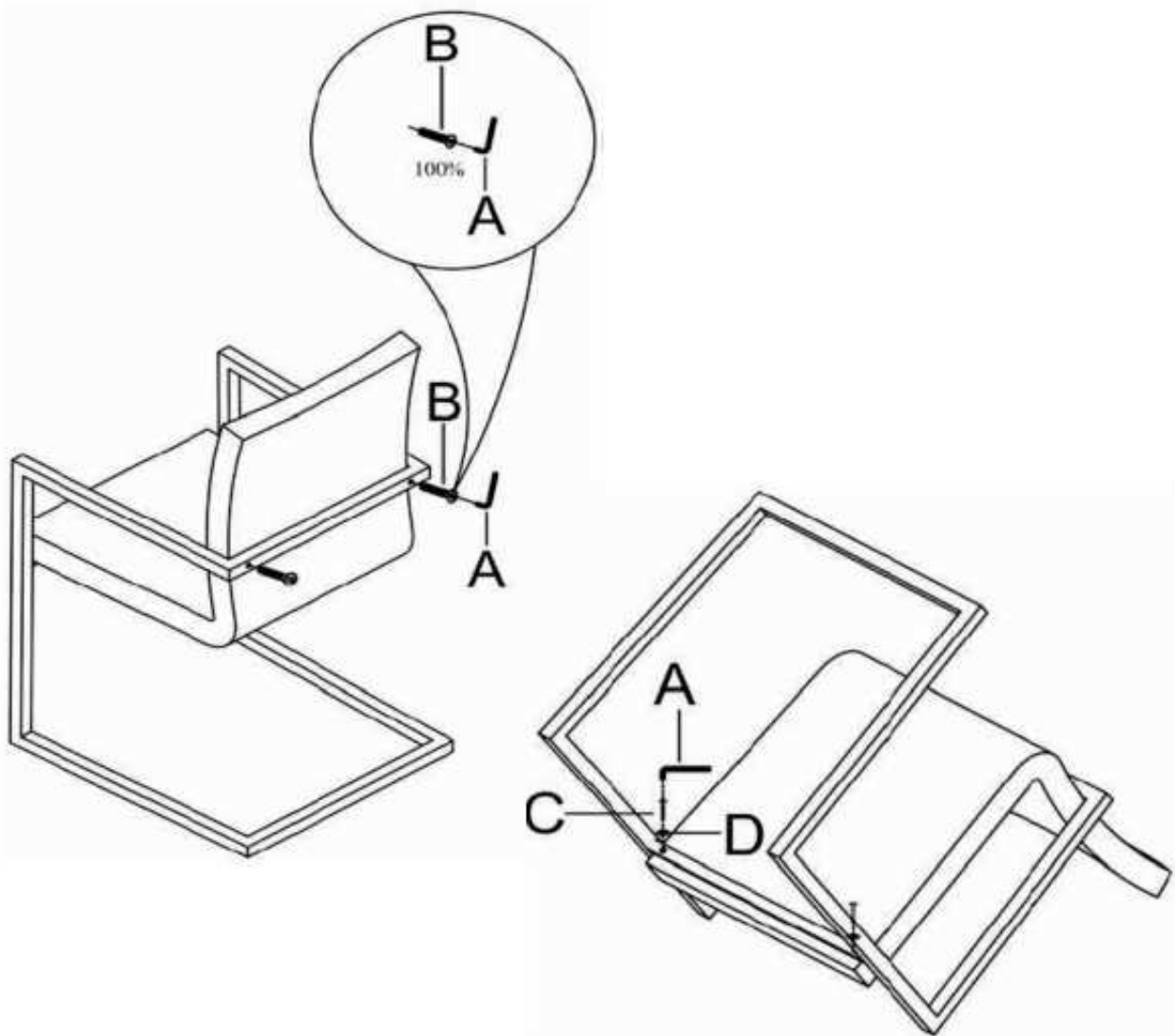
D x2 ($\varnothing 17 \times \varnothing 6$)



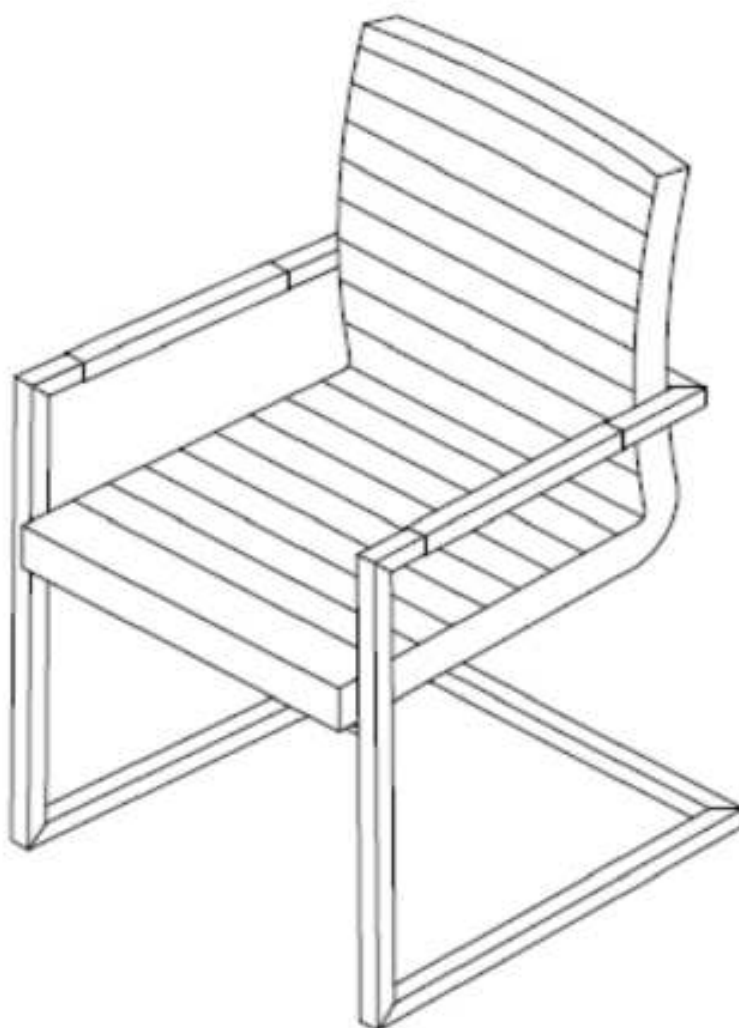
E x1



F x1



1







JULIÀ GRUP Furniture Solutions S.L.

B-17616277

Pol. Ind. Bosc d'en Cuca

C / Tallers, 14

17410 Sils SPAIN

contact@kavehome.com