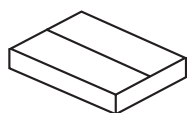




5 min



x1



x2



A x8



B x8



C x8



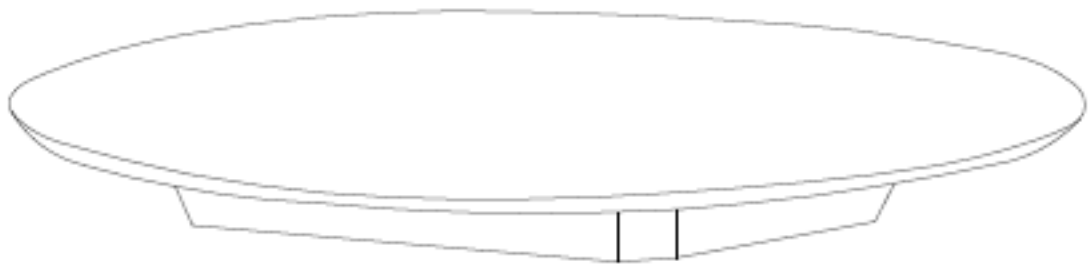
D x1



E x4

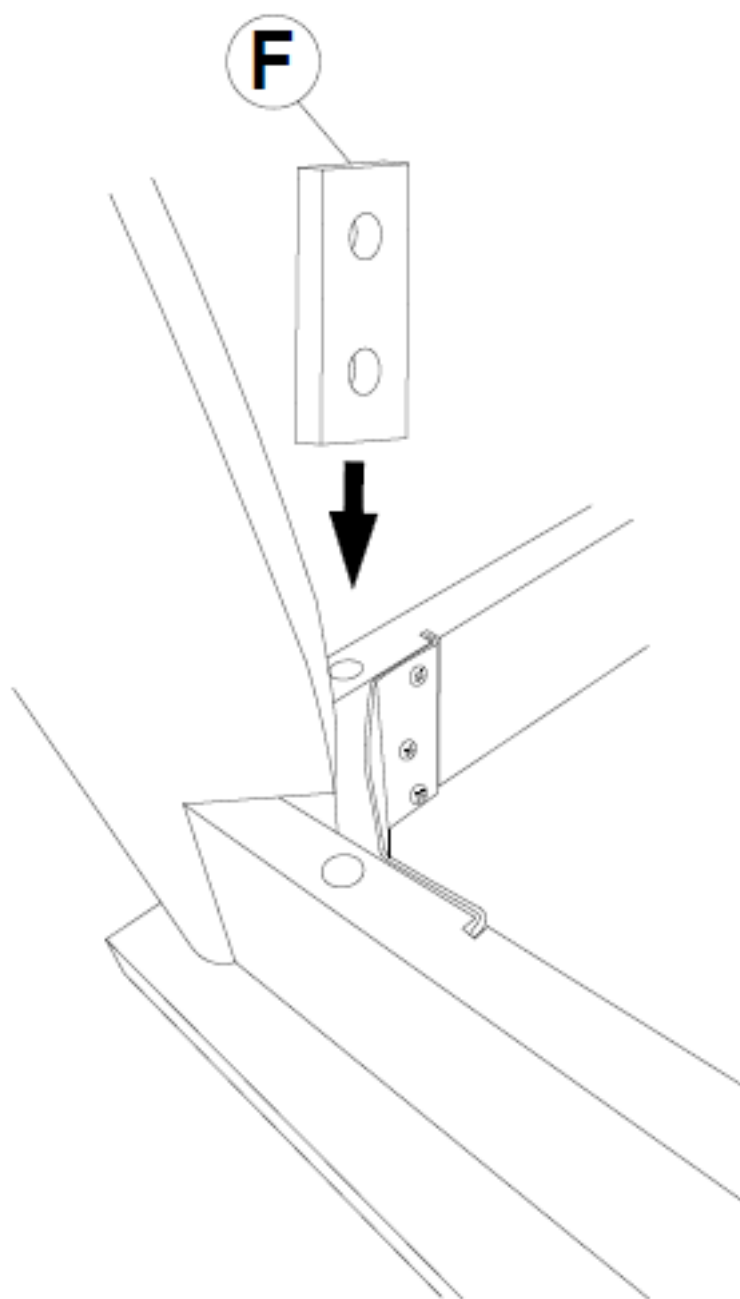


F x4



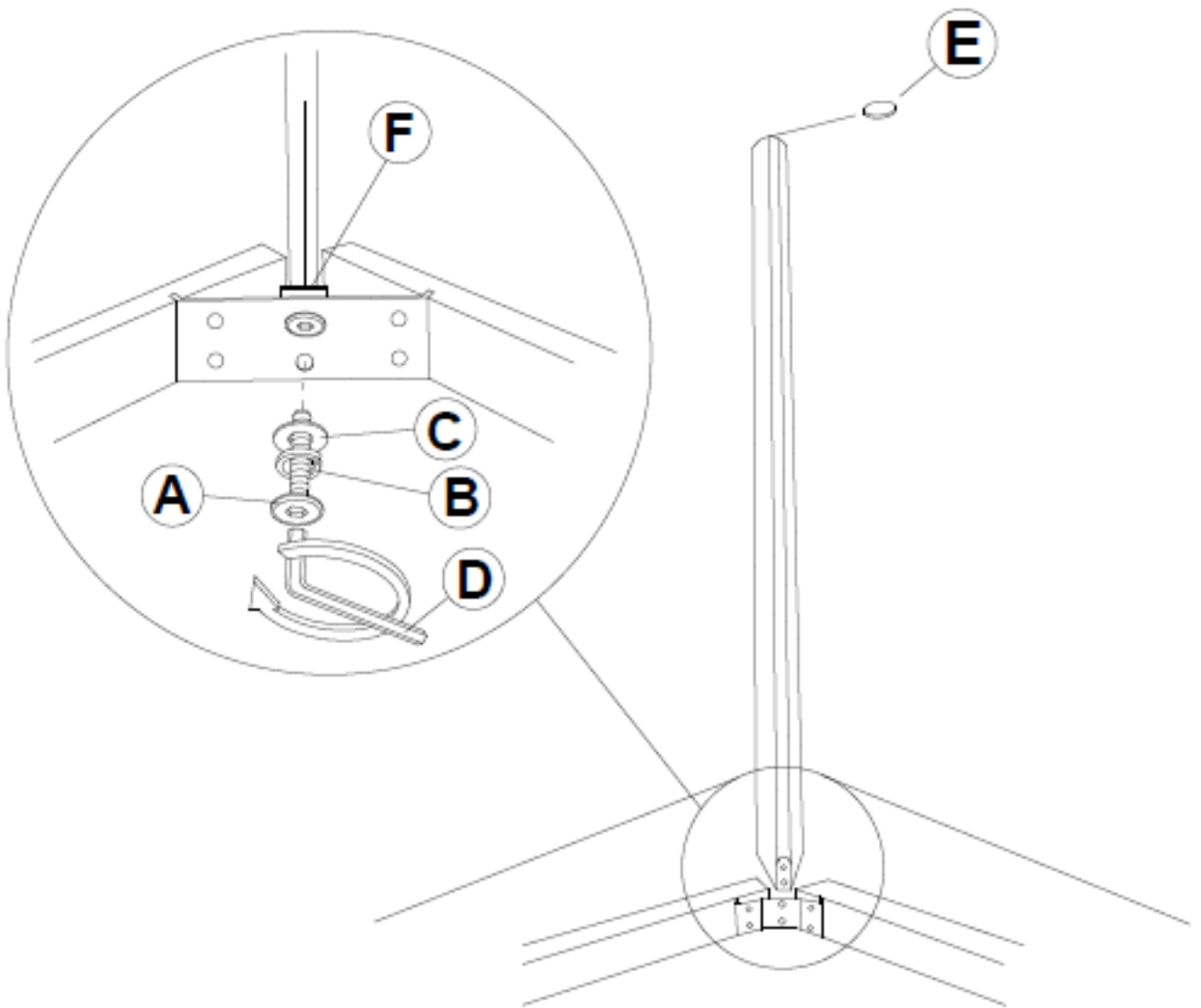


1

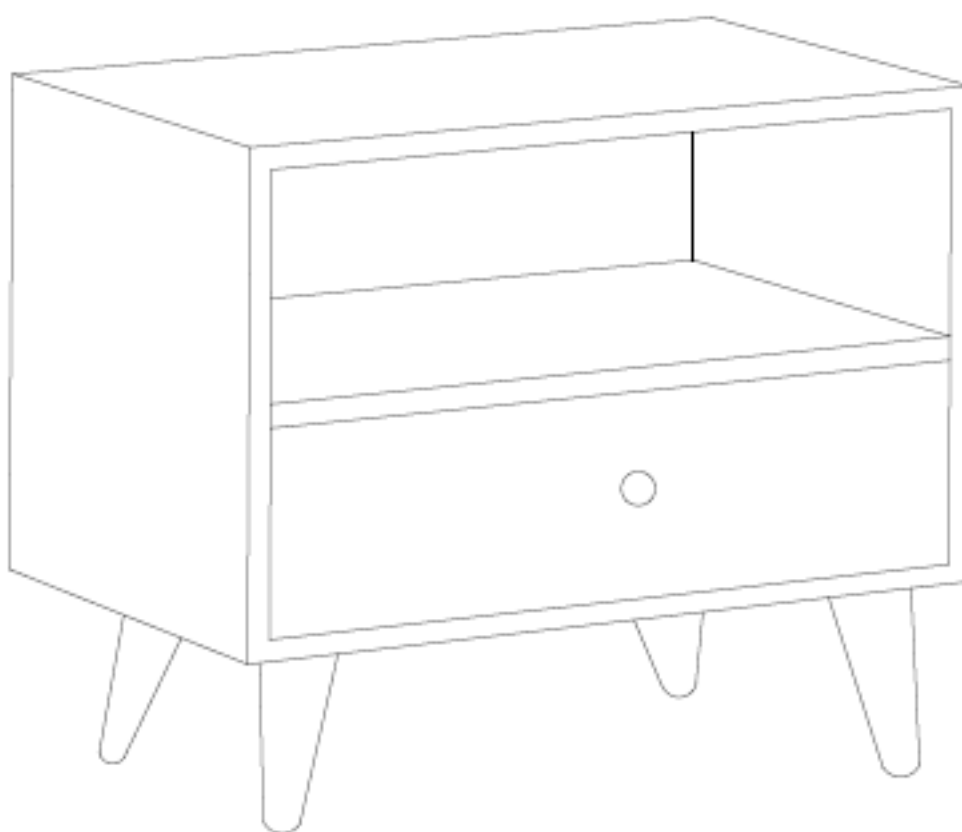




2



3



JULIÀ GRUP Furniture Solutions S.L.

B-17616277

Pol. Ind. Bosc d'en Cuca

C / Tallers, 14

17410 Sils SPAIN

contact@kavehome.com