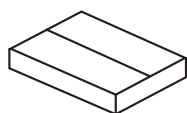




15 min



x3



x2



A x2



B x2



C x36



D x4



E x4



F x4



G x8



H x1



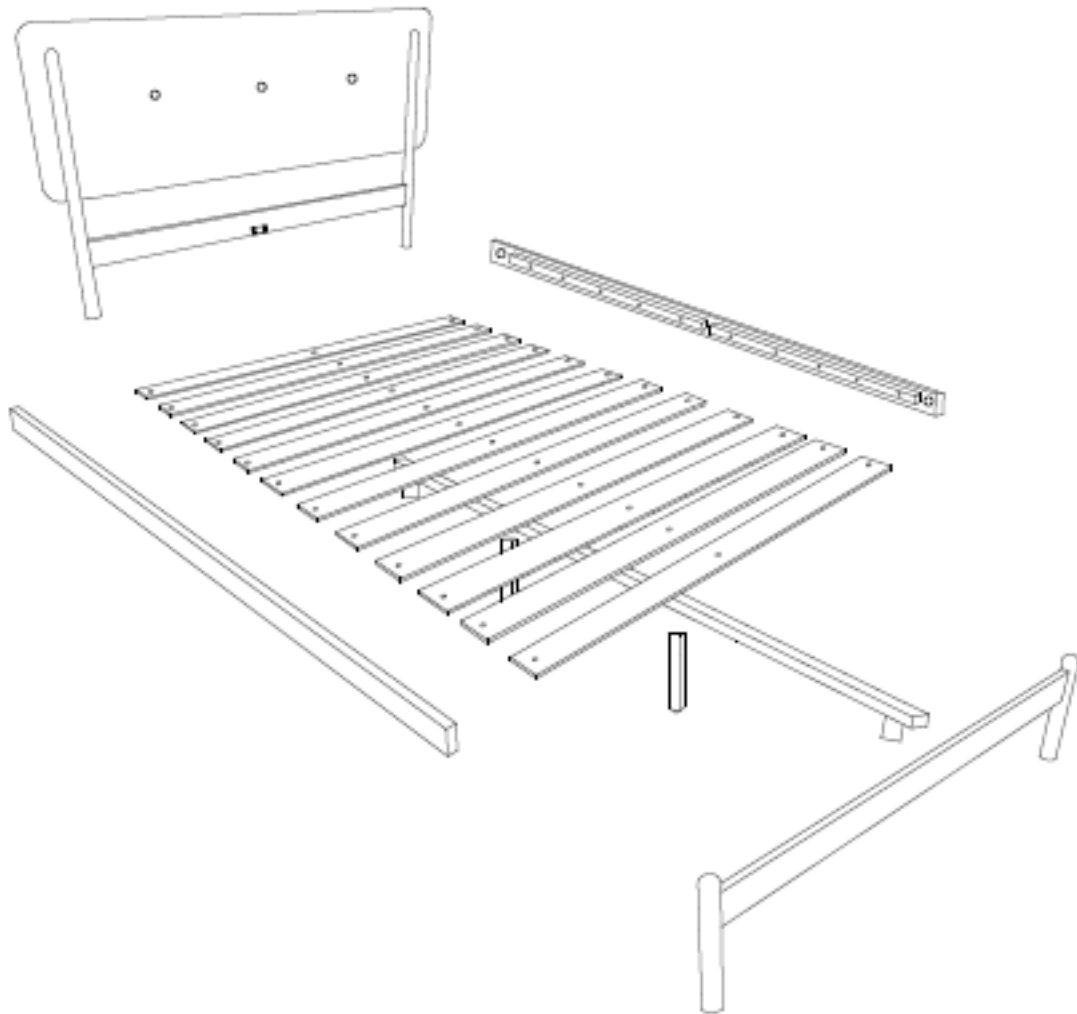
I x1



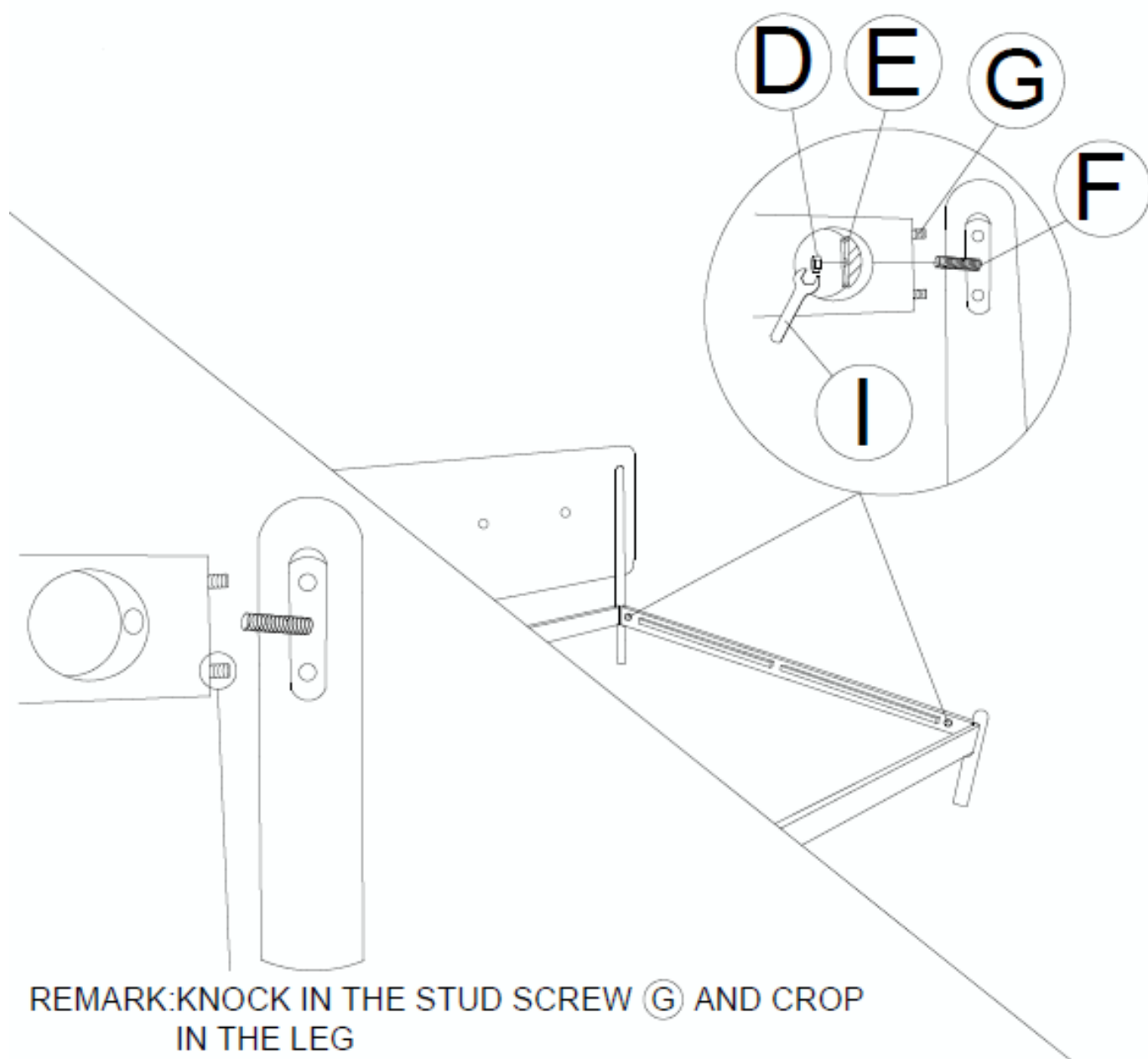
J x4



K x2

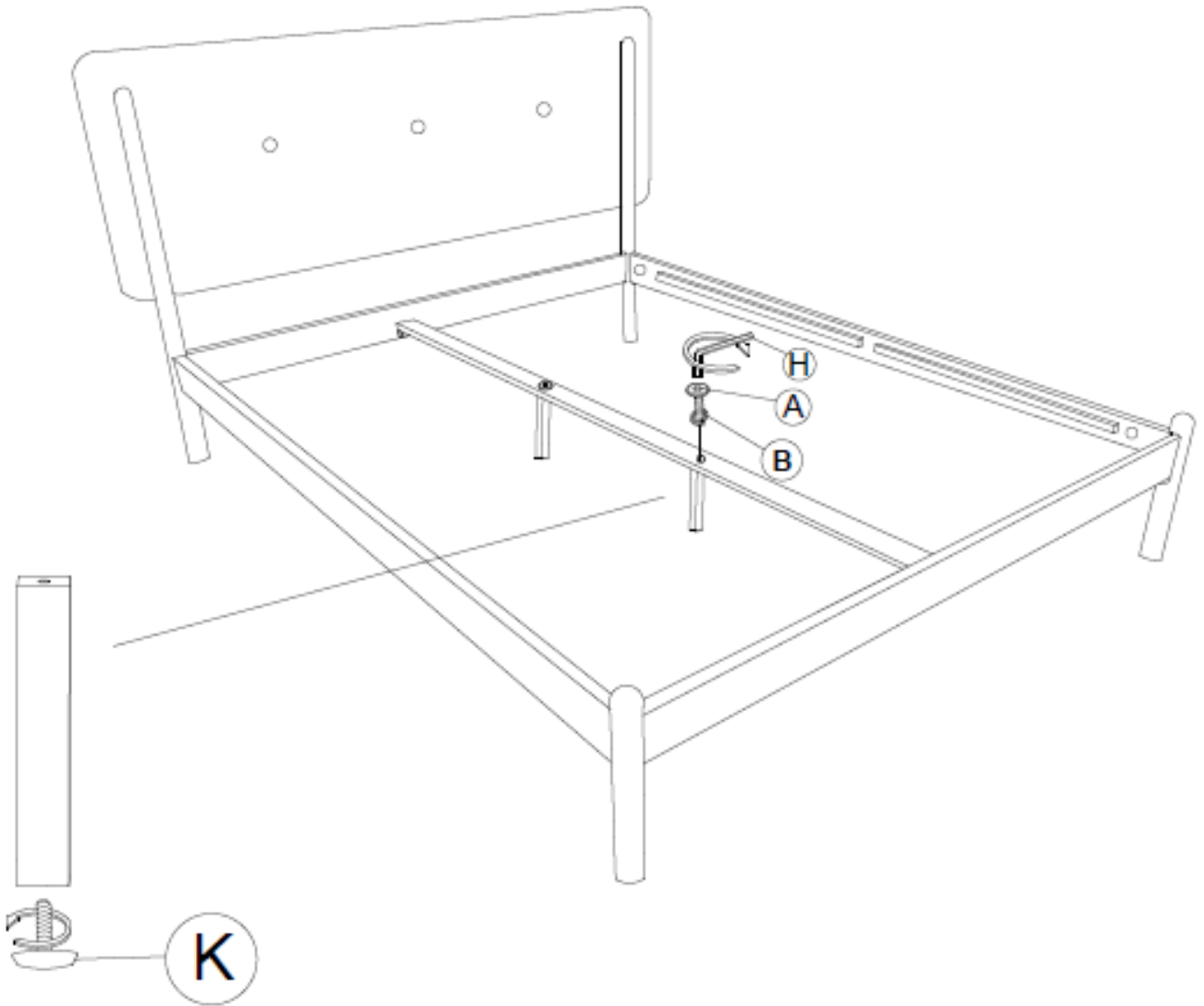


1

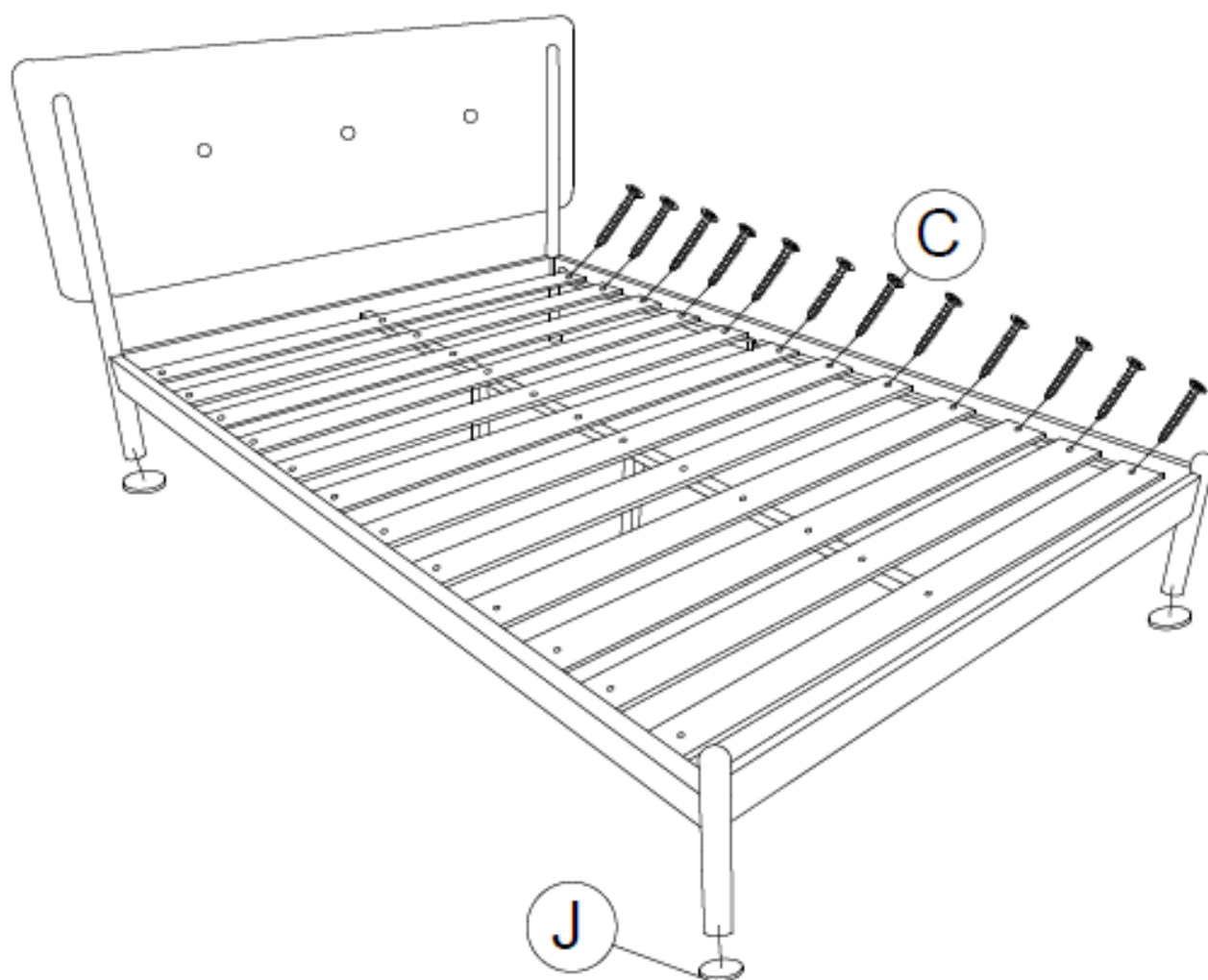




2



3



JULIÀ GRUP Furniture Solutions S.L.

B-17616277

Pol. Ind. Bosc d'en Cuca

C / Tallers, 14

17410 Sils SPAIN

contact@kavehome.com